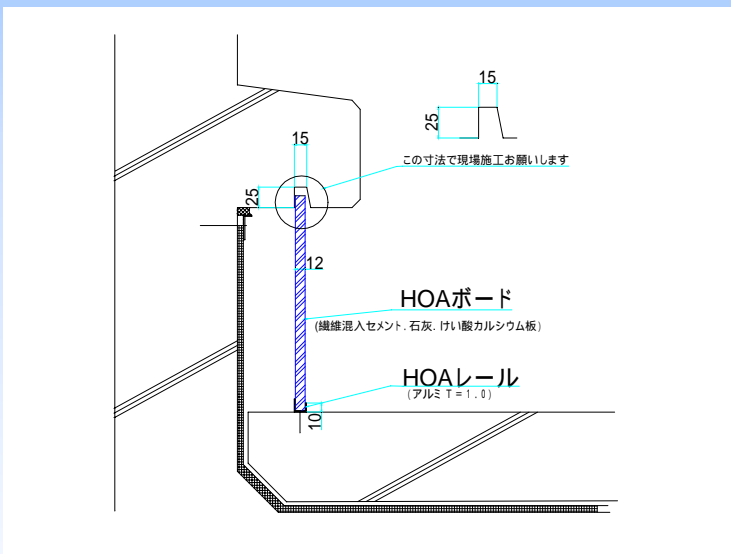


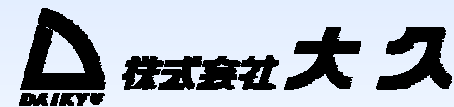
# 屋上防水保護パネル *HOA* ボード



ボード 12mm  
ボード受けアルミ 1.0mm



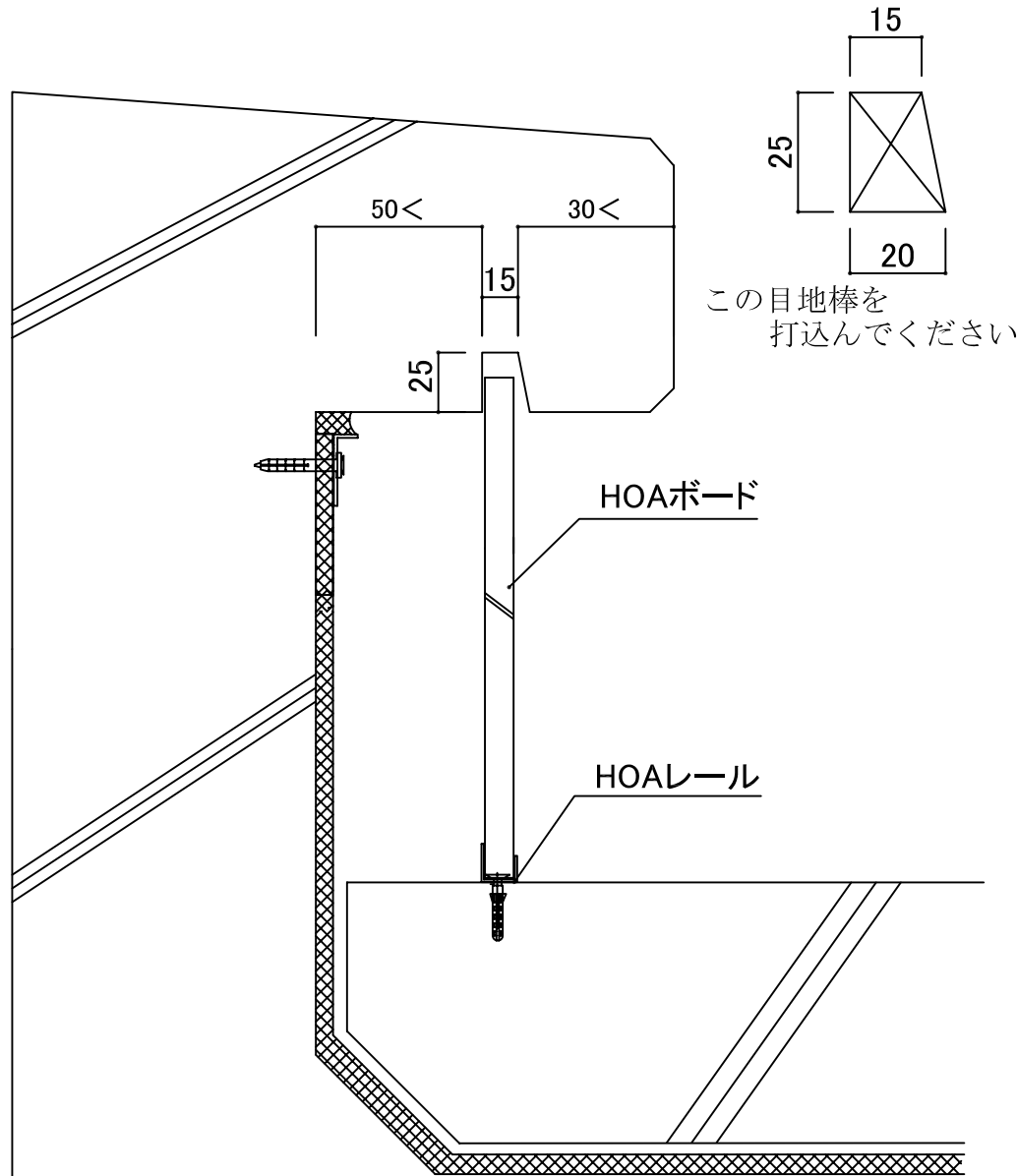
標準納まり図



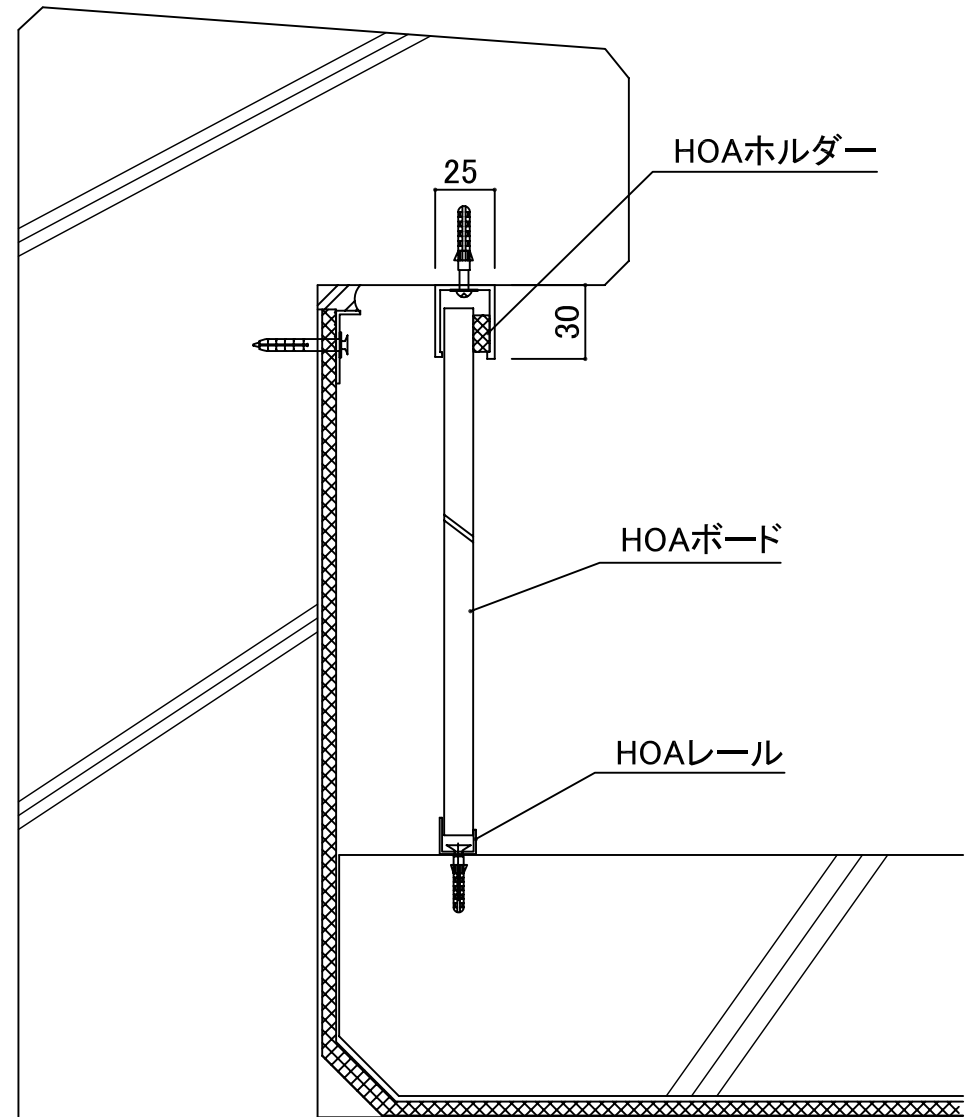
吹田市南金田 2 - 19 - 13  
TEL 06-6385-1331 FAX 06-6385-1339

<http://www.daikyu.co.jp>

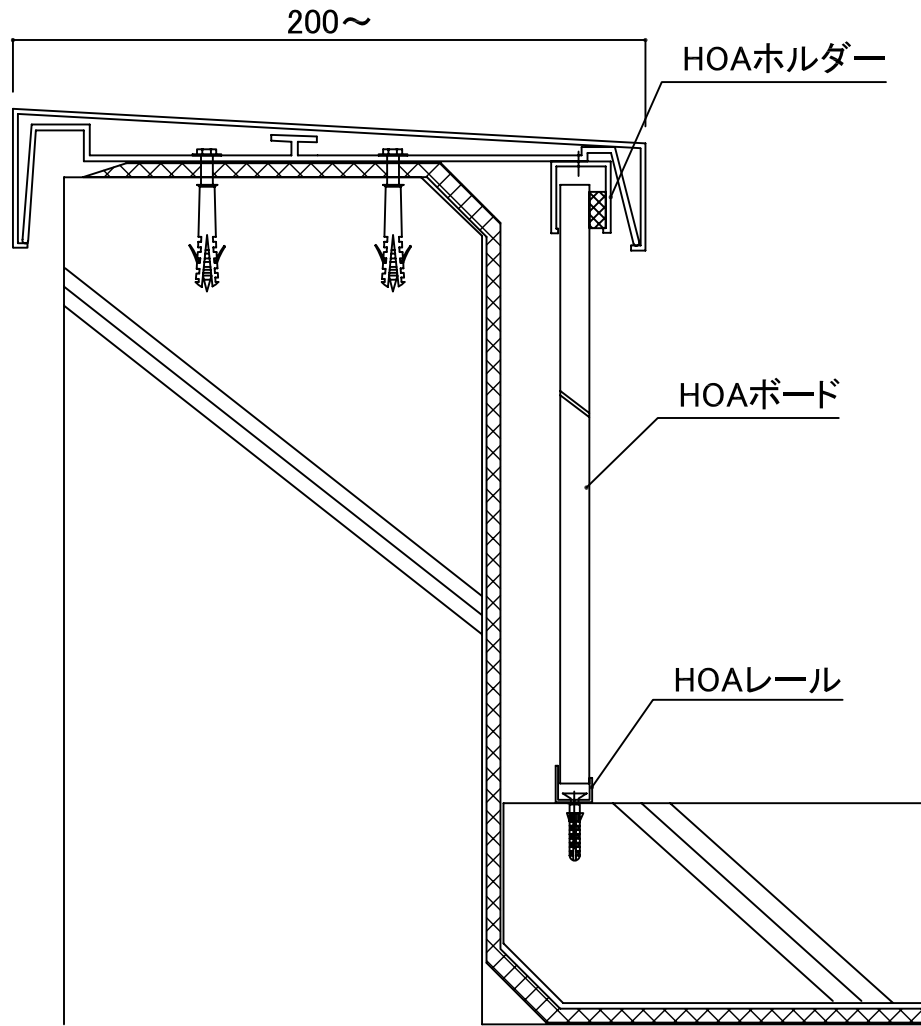
# HOAボード



# 上部HOAボード



# 笠木下ボード



# 水切りHOAボード

