

大久アルミ水切



〒564-0044 吹田市南金田2-19-13

TEL 06-6385-1331(代)

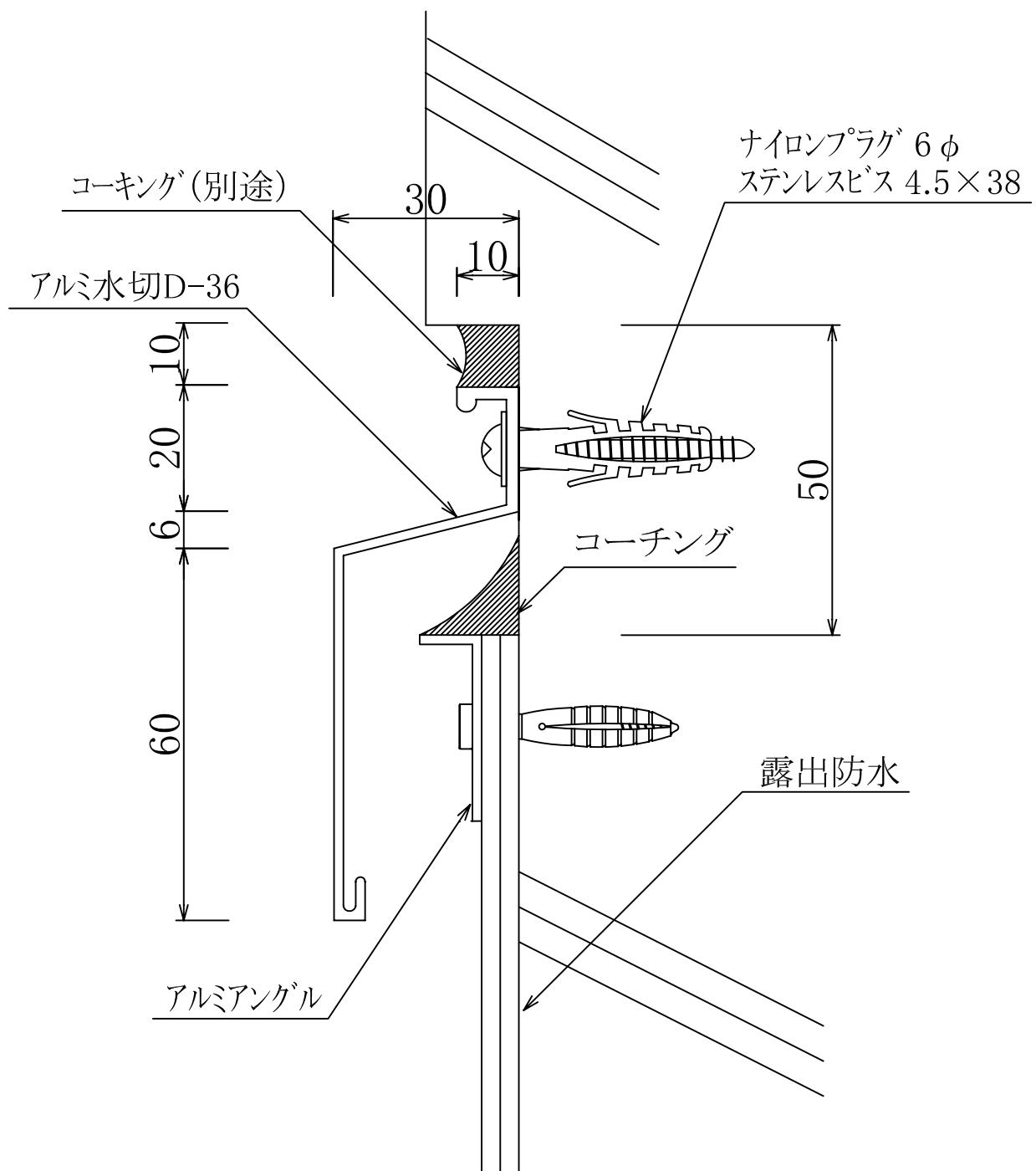
FAX 06-6385-1339

URL <http://www.daikyu.co.jp>

D-36

L=3,000 t=1.5

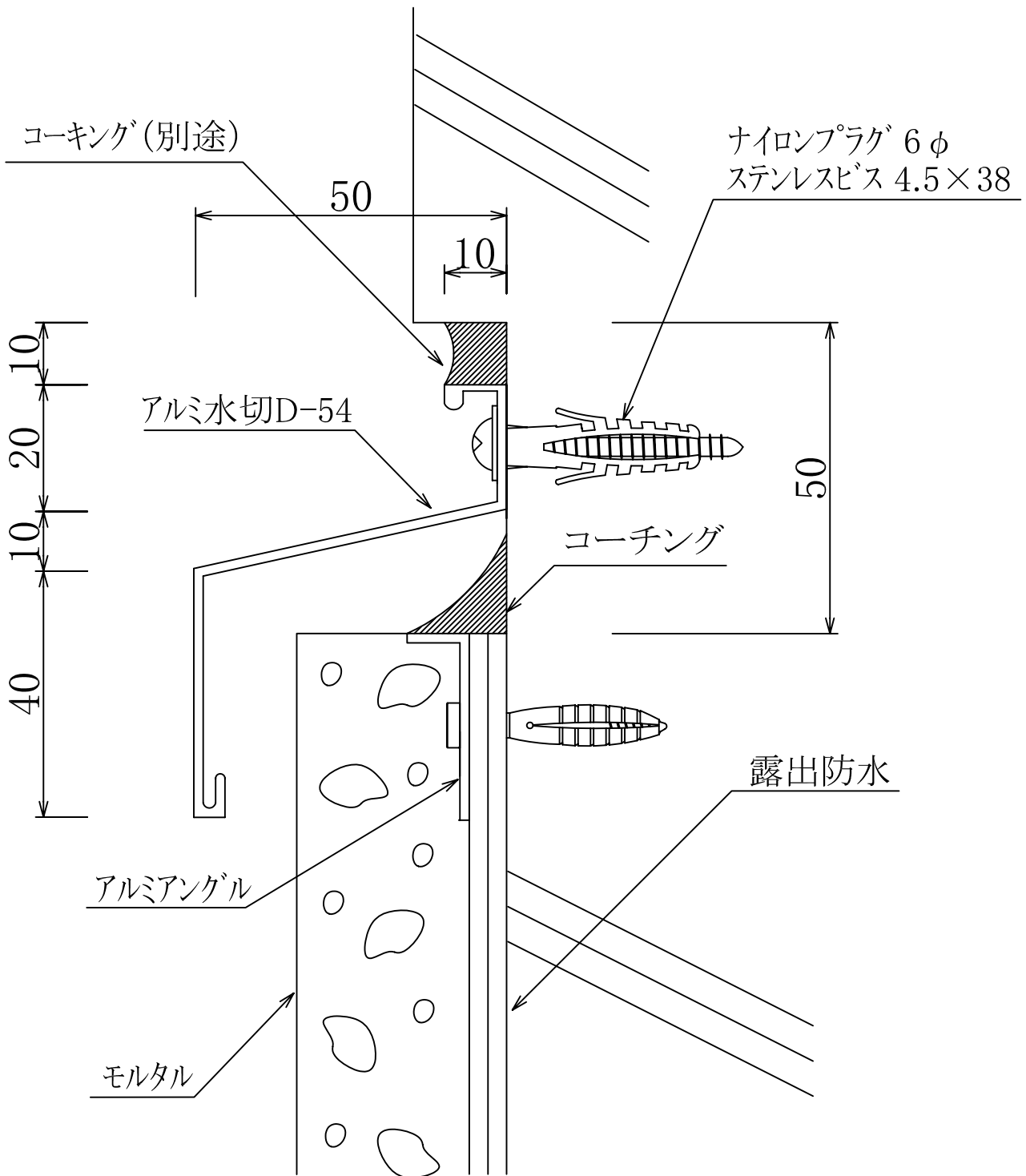
シルバー・ブロンズ



D-54

L=3,000 t=1.5

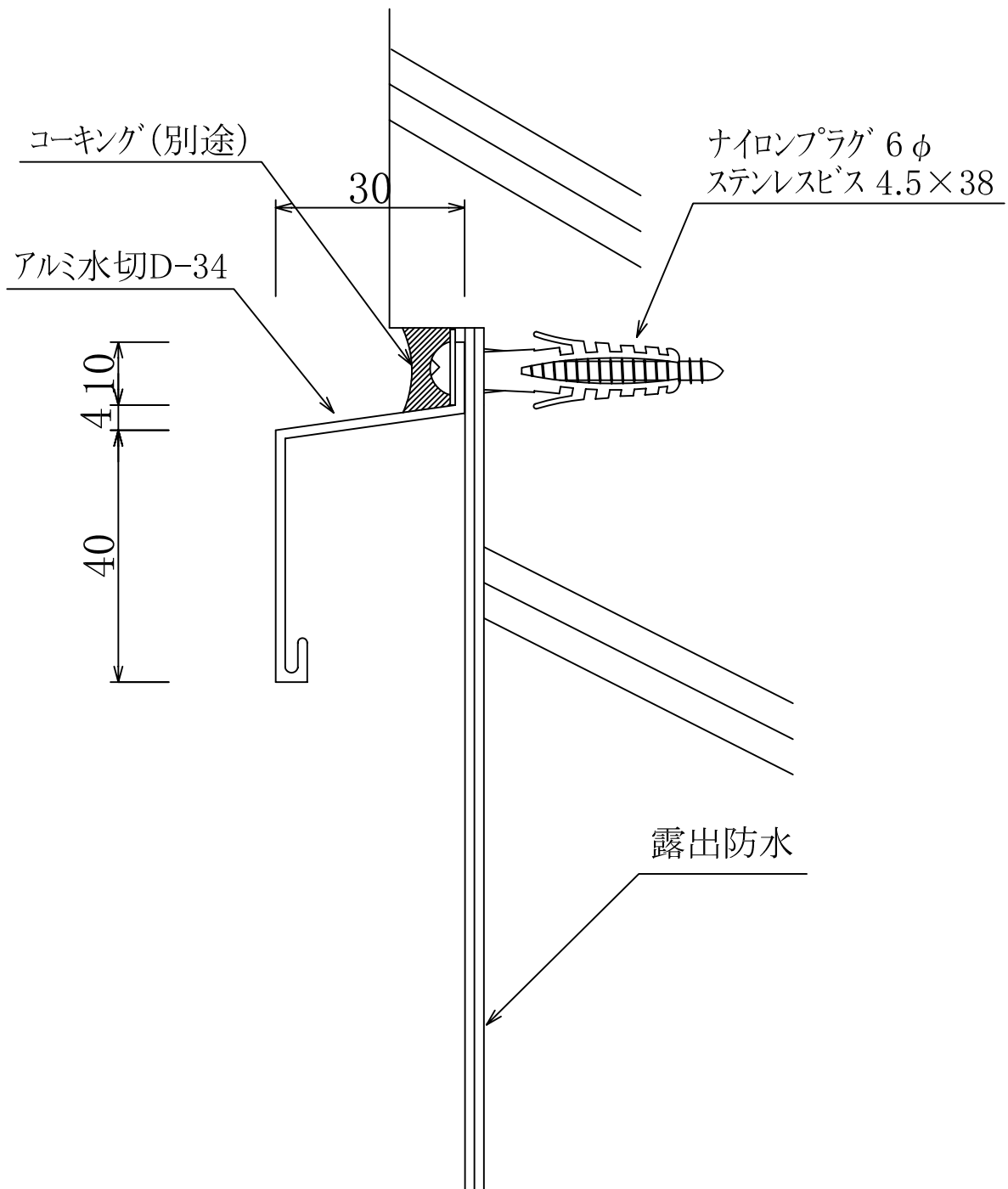
シルバー・ブロンズ



D-34

L=3,000 t=1.5

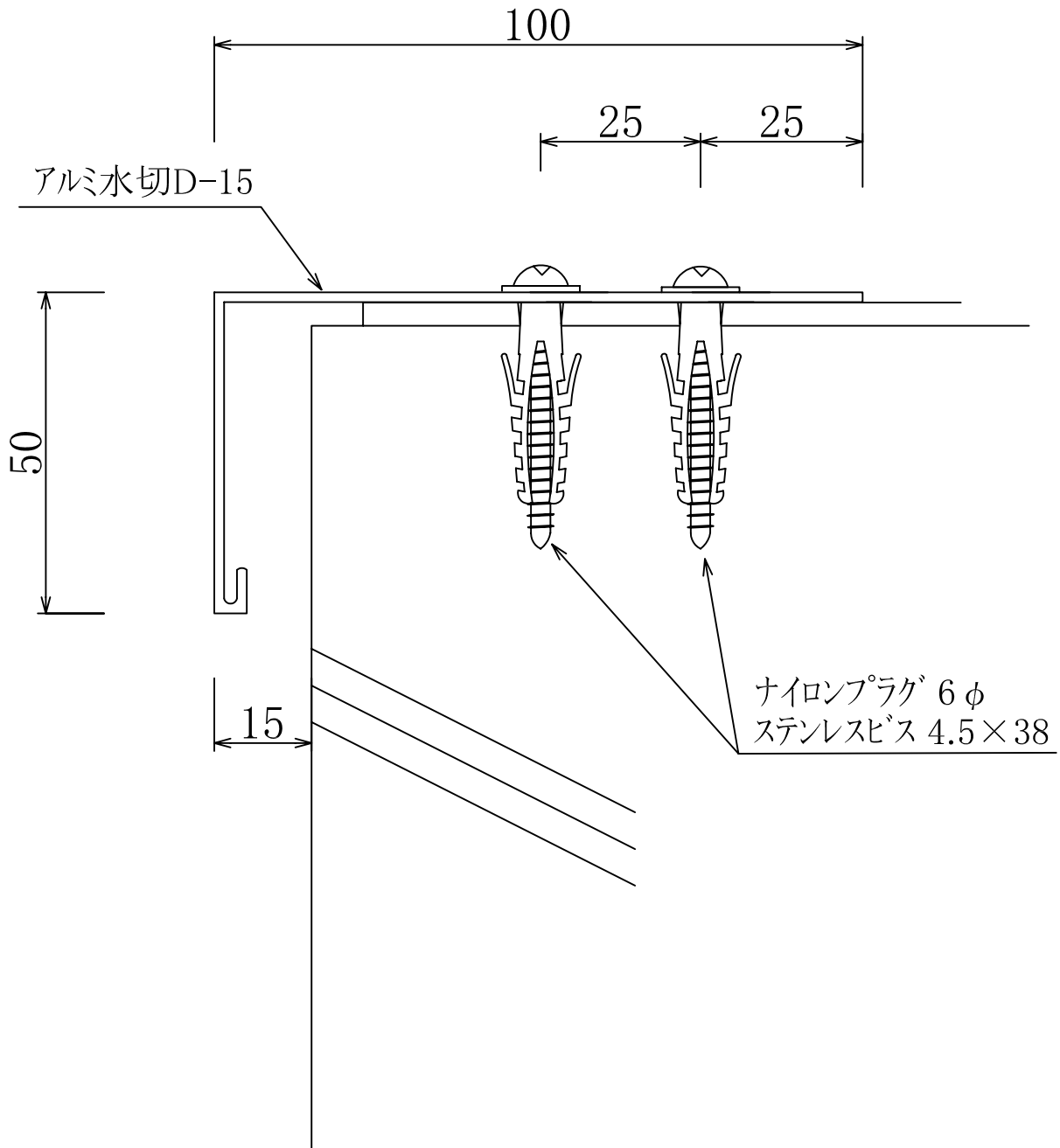
シルバー・ブロンズ



D-15

L=3,000 t=1.5

シルバー・ブロンズ



D-14

L=3,000 t=1.7

シルバー

